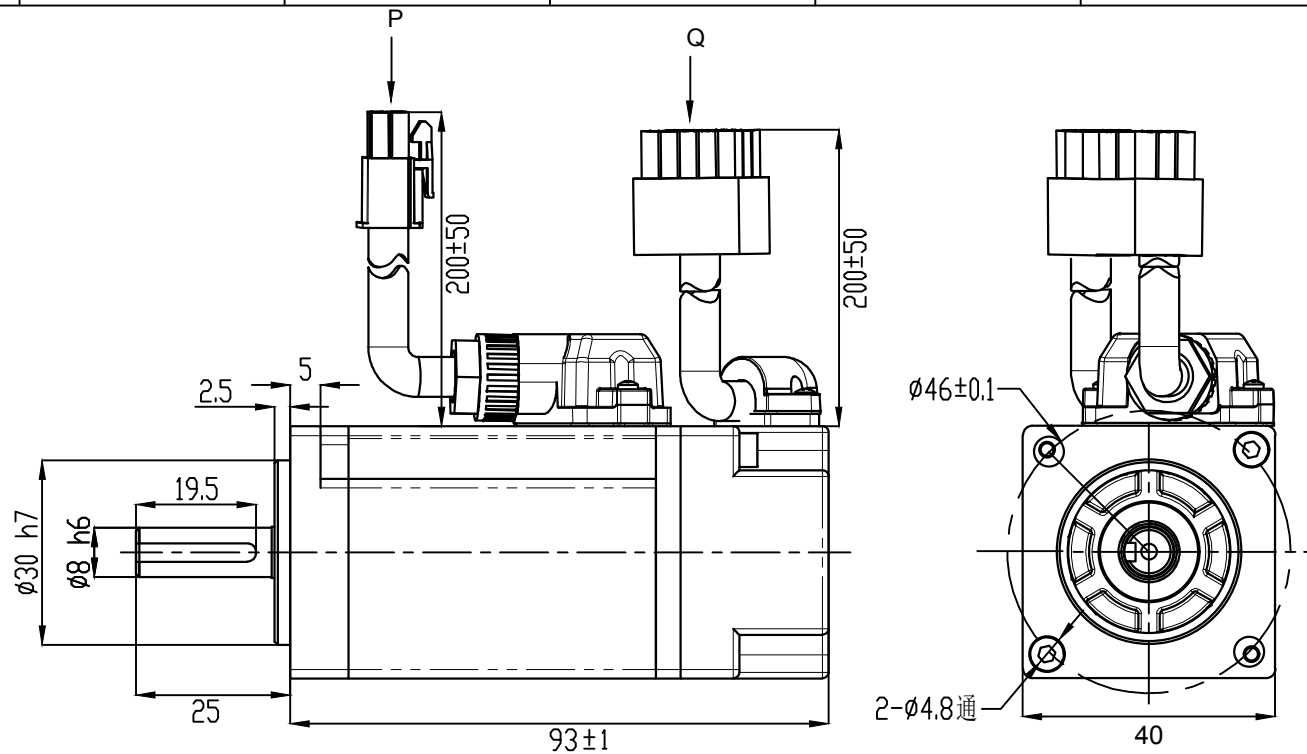
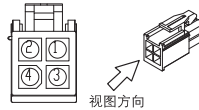


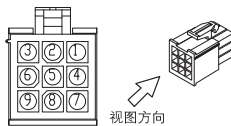
尺寸单位：mm



动力线安普插头 (P向) :



编码器安普插头 (Q向) :



电机绕组连接线顺序				
信号引线	PE	U	V	W
插座编号	4	1	2	3

绝对值编码器连接线9芯									
信号引线	SD+	SD-	VB+			5V	0V	VB-	PE
插座编号	1	2	3	4	5	6	7	8	9

C	额定功率	100	W
	额定电压	220	V/AC
	额定电流	0.9	A
D	峰值电流	2.7	A
	额定力矩	0.32	N.m
	峰值力矩	0.96	N.m
D	额定转速	3000	rpm
	峰值转速	5000	rpm
	反电势	21.6	V/1000r/min
零件代号	力矩系数	0.35	N.m/A
借(通)用件登记	转子惯量	0.06x10 <sup>-4</sup>	KG.M <sup>2</sup>
描图	绕组(线间)电阻	17.6	Ω
	绕组(线间)电感	13.2	mH
描校	电气时间常数	2.3	ms
	极数	10	P
旧底图总号	重量	0.53	KG
	编码器类型	17bit	
底图总号	电机绝缘等级	Class F	
	防护等级	IP54	
签字	使用环境	环境温度: -20°C~+40°C, 环境湿度<90% (不结霜条件)	

设计	签名	年月日	图纸大小	A4	HSM1-40M2230201D5
审核			比例	1:1	
工艺			图号	HN7J-040130KUA	
批准			版本	01	
			共1张	第1张	华远云智能技术(深圳)有限公司
版本	更改文件名	变更时间	变更人	变更内容	