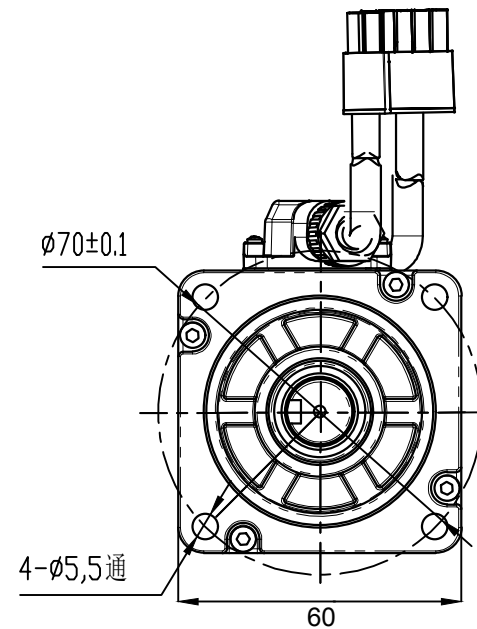
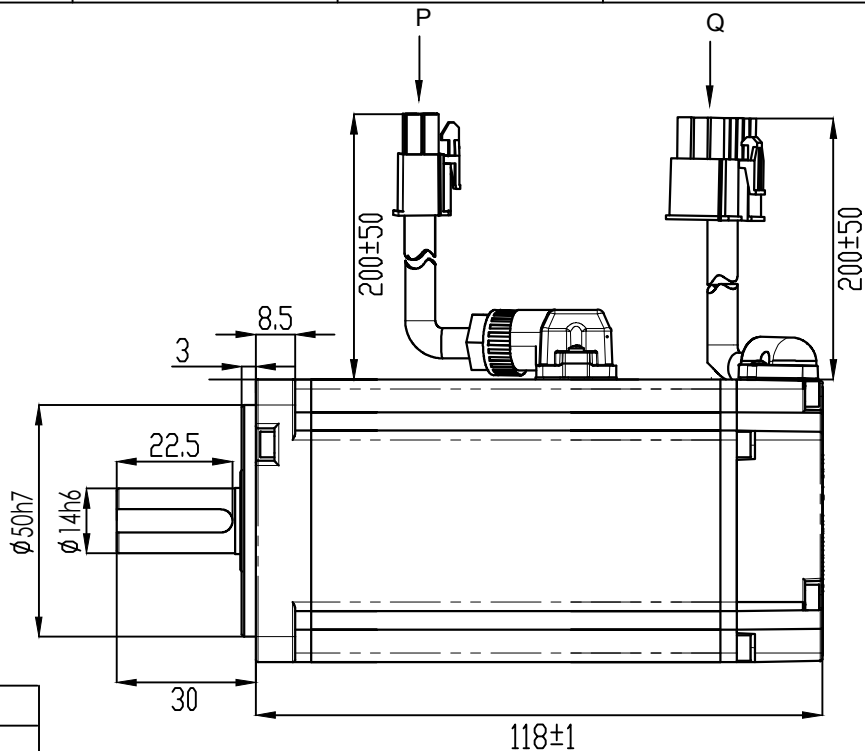
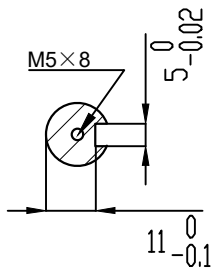


尺寸单位：mm



额定功率	200	W
额定电压	220	V/AC
额定电流	1.8	A
峰值电流	4.8	A
额定力矩	0.64	N.m
峰值力矩	1.91	N.m
额定转速	3000	rpm
峰值转速	5000	rpm

零件代号	反电势	24	V/1000r/min
------	-----	----	-------------

借(通)用件登记	力矩系数	0.4	N.m/A
----------	------	-----	-------

	转子惯量	0.32x10 ⁻⁴	KG.M ²
--	------	-----------------------	-------------------

描图	绕组(线间)电阻	5.9	Ω
----	----------	-----	---

	绕组(线间)电感	6.8	mH
--	----------	-----	----

描校	电气时间常数	4.74	ms
----	--------	------	----

	极数	10	P
--	----	----	---

旧底图总号	重量	1.35	KG
-------	----	------	----

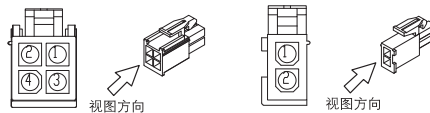
底图总号	编码器类型	17bit	
------	-------	-------	--

	电机绝缘等级	Class F	
--	--------	---------	--

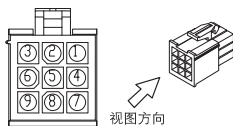
签字	防护等级	IP54	
----	------	------	--

日期	使用环境	环境温度: -20°C~+40°C, 环境湿度<90% (不结霜条件)	
----	------	--	--

动力线安普插头 (P向) :



编码器安普插头 (Q向) :



电机刹车绕组连接顺序		
信号引线	24V+	GND
插座编号	1	2

电机绕组连接线顺序				
信号引线	PE	U	V	W
插座编号	4	1	2	3

绝对值编码器连接线9芯									
信号引线	SD+	SD-	VB+			5V	0V	VB-	PE
插座编号	1	2	3	4	5	6	7	8	9

签名	年月日	图纸大小	A4	HSM1-60M2230202D7
设计		比例	1:1	
审核		图号	HN7J-060230KUBA	
工艺		版本	01	
批准		共1张	第1张	华远云智能技术(深圳)有限公司
版本	更改文件名	变更时间	变更人	变更内容