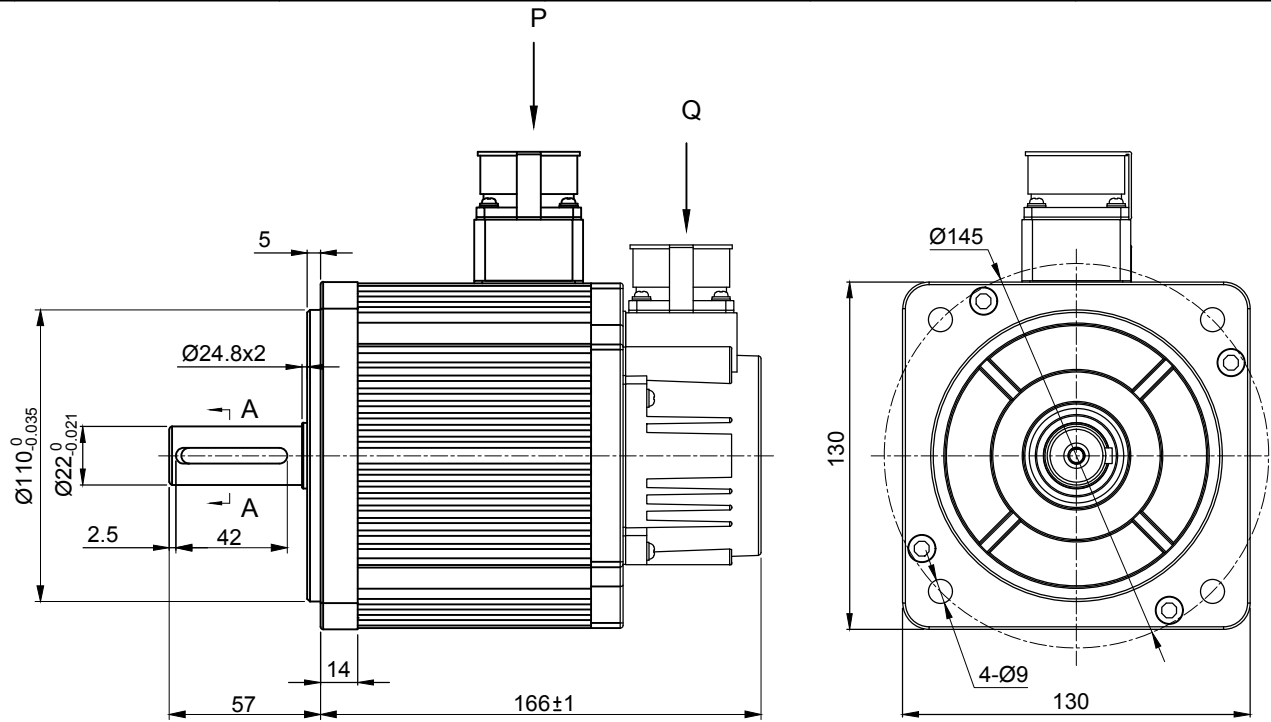
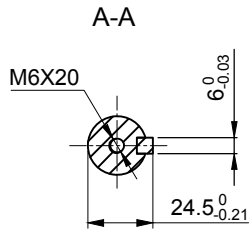
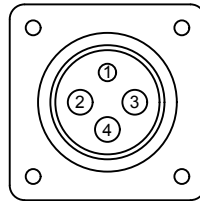


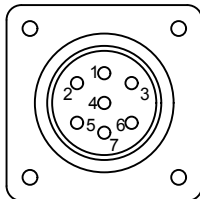
尺寸单位：mm



动力线航空插头 (P向) :



编码器航空插头 (Q向) :



电机绕组连接线顺序				
信号引线	PE	U	V	W
插座编号	1	2	3	4

绝对值编码器连接线7芯							
信号引线	PE	E-	E+	SD-	0V	SD+	+5V
插座编号	1	2	3	4	5	6	7

C	额定功率	1000	W
	额定电压	220	V/AC
	额定电流	4	A
D	峰值电流	14	A
	额定力矩	4	N.m
	峰值力矩	12	N.m
	额定转速	2500	rpm
零件代号	峰值转速	3500	rpm
	反电势	72	V/1000r/min
借(通)用件登记	力矩系数	1	N.m/A
	转子惯量	8.5×10^{-4}	KG.M ²
描图	绕组(线间)电阻	2.76	Ω
	绕组(线间)电感	6.42	mH
描校	电气时间常数	2.32	ms
	极数	8	P
旧底图总号	重量	6.2	KG
	编码器类型	17bit	
底图总号	电机绝缘等级	Class F	
	防护等级	IP65	
签字	使用环境	环境温度: -20°C~+40°C, 环境湿度<90% (不结霜条件)	

设计	签名	年月日	图纸大小	A4	HSM1-130M2225210D5
审核			比例	1:1	
工艺			图号	K1-130L100-25	
批准			版本	01	
			共1张	第1张	华远云智能技术(深圳)有限公司
版本	更改文件名	变更时间	变更人	变更内容	