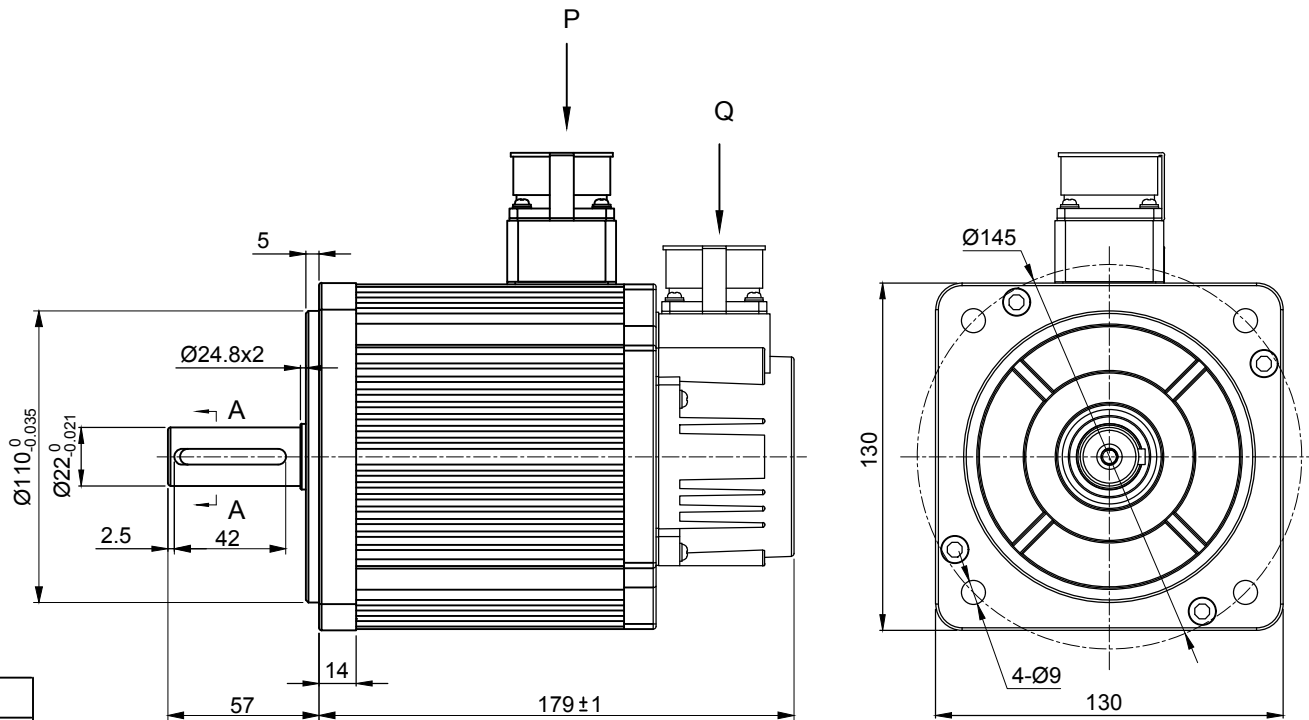
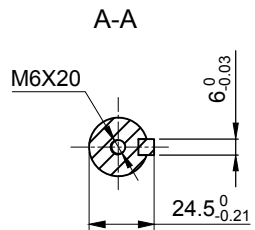
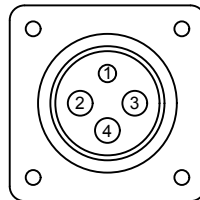


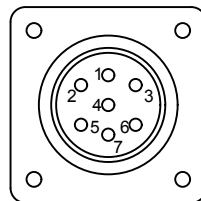
尺寸单位：mm



动力线航空插头 (P向) :



编码器航空插头 (Q向) :



电机绕组连接线顺序				
信号引线	PE	U	V	W
插座编号	1	2	3	4

绝对值编码器连接线7芯							
信号引线	PE	E-	E+	SD-	0V	SD+	+5V
插座编号	1	2	3	4	5	6	7

额定功率	1500	W
额定电压	220	V/AC
额定电流	6	A
峰值电流	21	A
额定力矩	6	N.m
峰值力矩	18	N.m
额定转速	2500	rpm
峰值转速	3500	rpm
反电势	65	V/1000r/min
力矩系数	1	N.m/A
转子惯量	12.6x10 ⁻⁴	KG.M ²
绕组(线间)电阻	1.21	Ω
绕组(线间)电感	3.87	mH
电气时间常数	3.26	ms
极数	8	P
重量	7.4	KG
编码器类型	17bit	
电机绝缘等级	Class F	
防护等级	IP65	
使用环境	环境温度: -20°C~+40°C, 环境湿度<90% (不结霜条件)	

签名	年月日	图纸大小	A4	HSM1-130M2225215D5
设计		比例	1:1	
审核		图号	K1-130L150-25	
工艺		版本	01	
批准		共1张	第1张	华远云智能技术(深圳)有限公司
版本	更改文件名	变更时间	变更人	变更内容