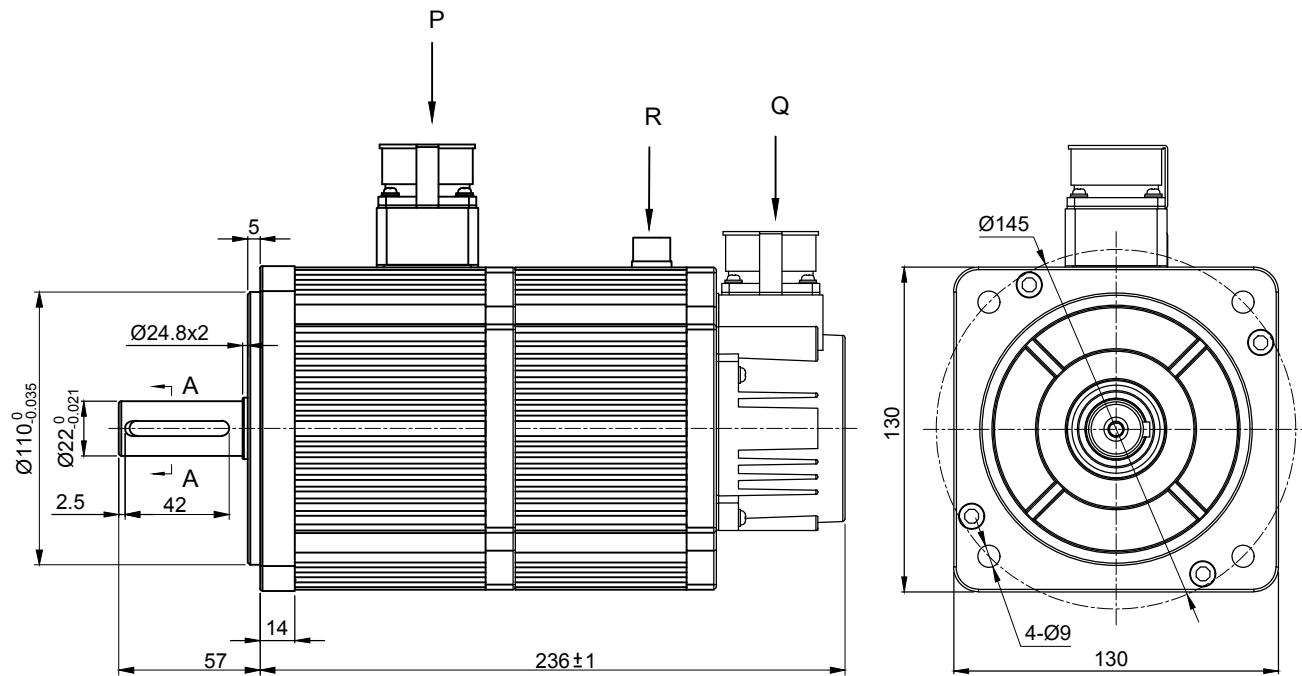
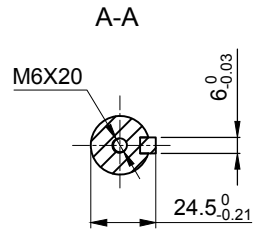
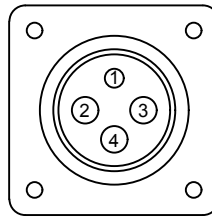


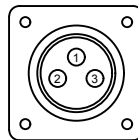
尺寸单位：mm



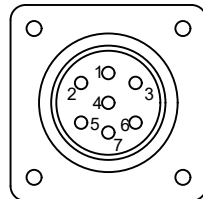
动力线航空插头 (P向) :



抱闸插头 (R向) :



编码器航空插头 (Q向) :



电机刹车绕组连接顺序

信号引线	24V+	GND	
插座编号	1	2	3

电机绕组连接线顺序

信号引线	PE	U	V	W
插座编号	1	2	3	4

绝对值编码器连接线7芯

信号引线	PE	E-	E+	SD-	0V	SD+	+5V
插座编号	1	2	3	4	5	6	7

HSM1-130M2225215D7

华远云智能技术(深圳)有限公司

D	额定功率	1500	W
	额定电压	220	V/AC
	额定电流	6	A
	峰值电流	21	A
	额定力矩	6	N.m
	峰值力矩	18	N.m
	额定转速	2500	rpm
	峰值转速	3500	rpm
	反电势	65	V/1000r/min
零件代号	力矩系数	1	N.m/A
借(通)用件登记	转子惯量	12.6x10 ⁻⁴	KG.M ²
描图	绕组(线间)电阻	1.21	Ω
	绕组(线间)电感	3.87	mH
描校	电气时间常数	3.26	ms
	极数	8	P
旧底图总号	重量	9.4	KG
	编码器类型	17bit	
底图总号	电机绝缘等级	Class F	
	防护等级	IP65	
签字	使用环境	环境温度: -20°C~+40°C, 环境湿度<90% (不结霜条件)	
日期			

设计	签名	年月日	图纸大小	A4	HSM1-130M2225215D7
审核			比例	1:1	
工艺			图号	K1-130L150-25	
批准			版本	01	
			共1张	第1张	
版本	更改文件名	变更时间	变更人	变更内容	