

# M100系列防护型开环矢量变频器

功率范围：0.75kW-7.5kW



24小时服务热线  
**400-1360-168**

华远电气-连接动力的纽带



官方网站



微信公众号

 华远电气股份有限公司  
HuaYuan Electric Co., Ltd.

地址：深圳市宝安区燕罗街道燕川社区红堪路5号  
邮编：518000  
电话：0755-23227099  
传真：0755-23505661  
邮箱：service@huayuan-elec.com

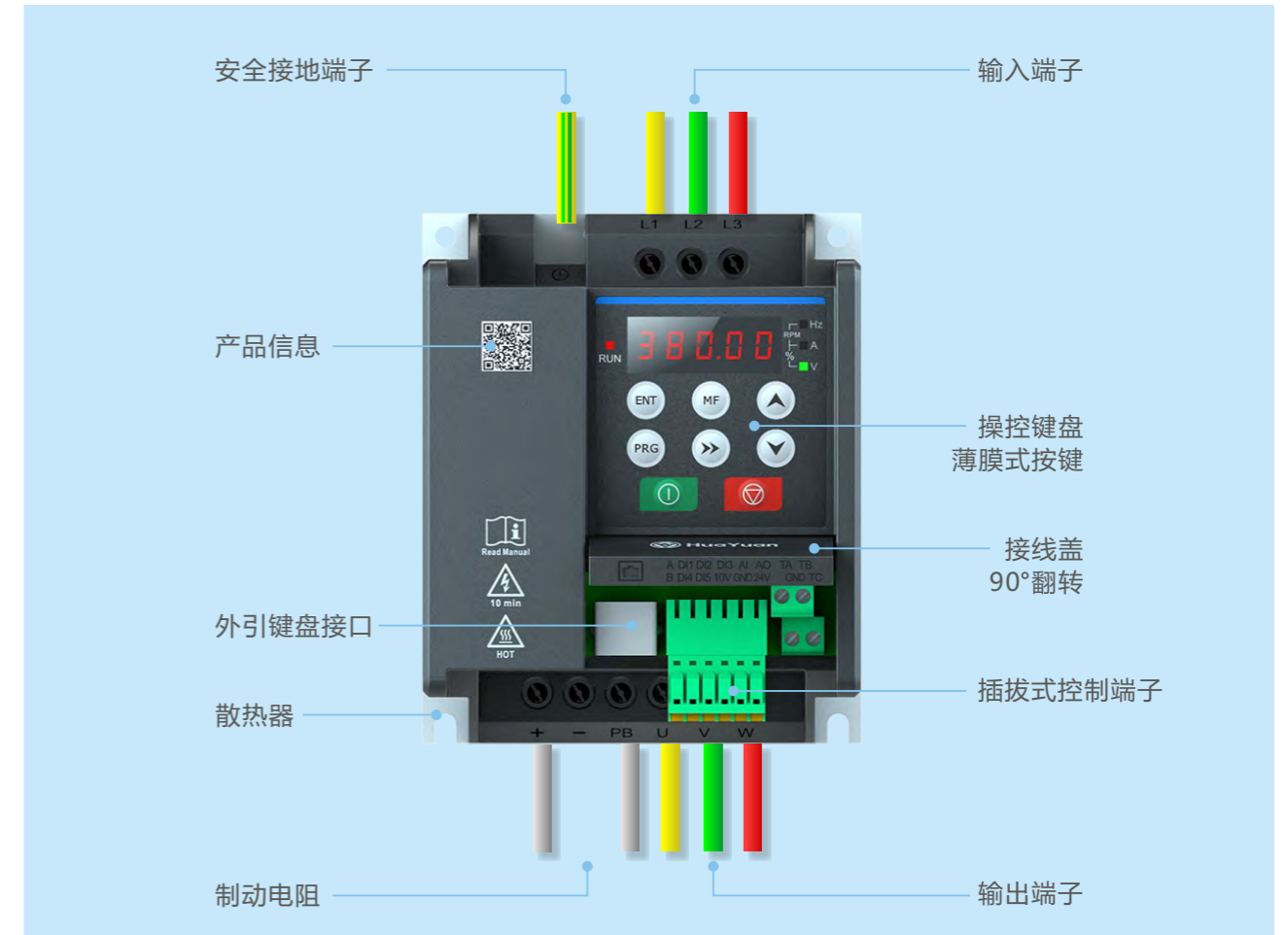
版权所有©华远电气股份有限公司  
如有改动，恕不另行通知  
202304 (V1.0)

## 可靠防护 值得信赖

M100系列防护型开环矢量变频器造型上延续M1系列家族的风格同，控制性能上支持V/F控制、开环矢量控制、M100E支持同步机使用。M100系列可应用于食品包装、木工雕刻、自动化流水线、陶瓷、纺织、工业洗衣机、金属加工、风机水泵等行业，防护等级高、保护功能齐全、性能卓越、调试简单。



## 产品细节



金属加工



纺织



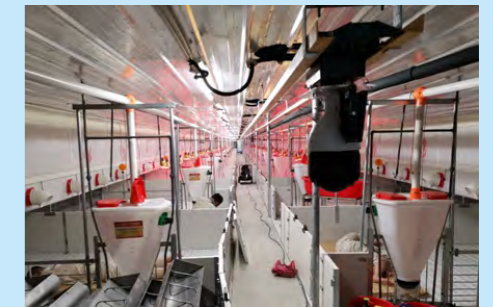
电动葫芦



木工雕刻



陶瓷



养殖

# 产品特点



高性能模块

## 卓越的控制能力

- V/F控制、开环矢量控制
- 32位高速中央处理器
- 150%-60s过载能力
- 1Hz提供150%启动转矩
- 过压过流抑制功能强大，满足极限加减速需求
- 支持同步机使用



## 用户便利性设计

- 上进下出，接线简便
- 可翻转端子盖+模刻接线标识，防呆防丢失
- 铸件散热器，壁挂安装可靠性高
- 部分机种无风扇设计。支持风扇快拆，易于维护
- 宽体积设计，满足不同安装场合尺寸需求

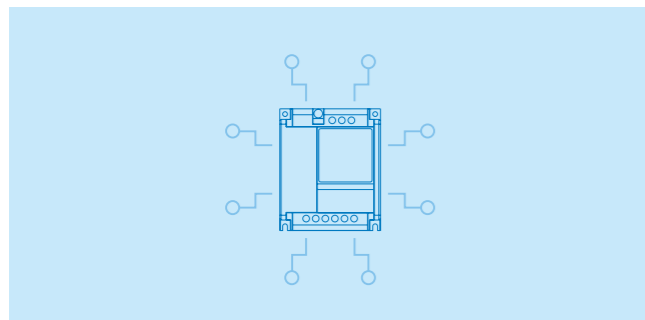


耐环境测试

NEMA1防护等级

## 耐环境最佳化设计

- 贴膜式键盘，防止粉尘、油渍等入侵
- 电子器件三防漆覆涂，防止粉尘杂质，延长寿命
- 标配满足IP20，可选配NEMA 1防护等级，降低落尘或水滴对产品寿命影响
- 独立风道设计，上下腔体隔离



## 丰富的周边机能

- 标配485接口，支持操作键盘外引
- 可外接刹车电阻
- 可外接EMI滤波器，避免电磁波对设备仪器干扰
- 可适配不同尺寸规格的散热器



单显键盘

双显键盘

## 可选配两种外引键盘

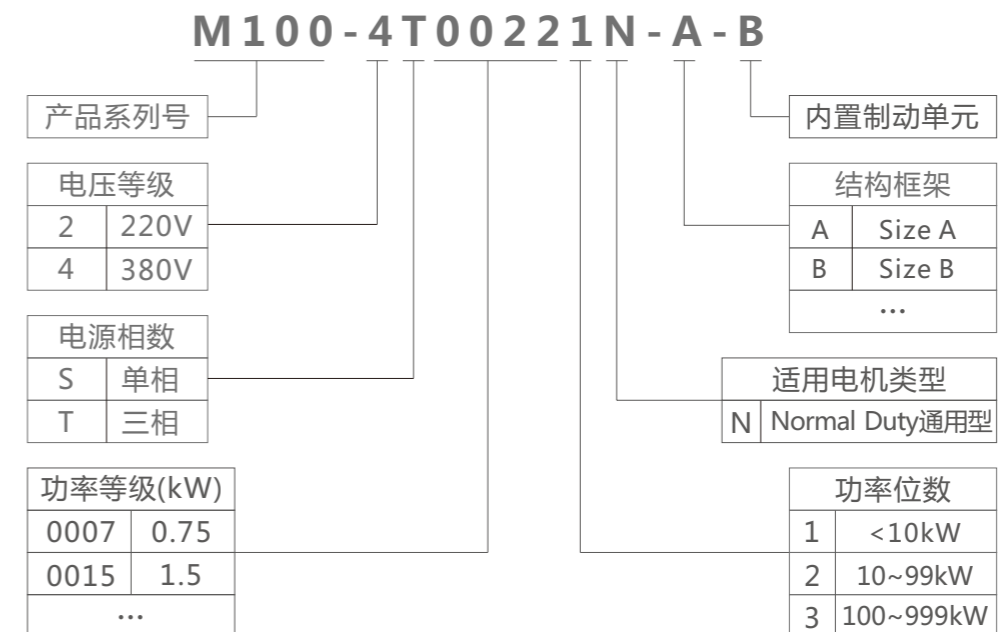
- 485接口，连接方便，传输快速
- 双显键盘配备两排数码管显示，可多参数同时观察与调控
- 支持飞梭调控参数，体验感强
- 硅胶按键设计，手感舒适



## 人性化在线服务平台

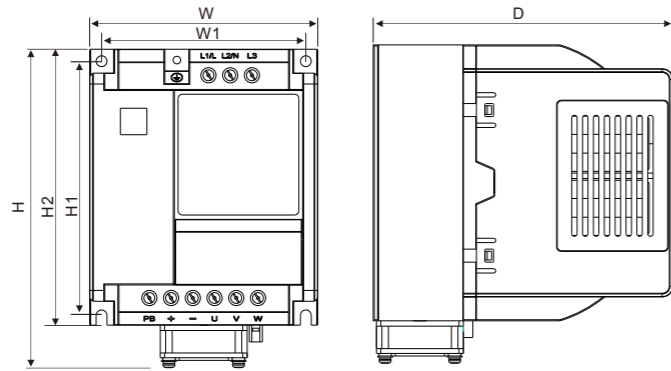
- 手机扫描二维码进入“华远电气终端服务平台”
- 可查看当前产品信息
- 可查看常用功能码参数设置
- 可在线阅读或下载用户手册
- 可在线阅读或下载宣传彩页
- 可拨打24小时服务热线
- 可进入微官网了解公司动态及其它产品信息

# 产品型号说明





## 产品安装尺寸



框架	变频器型号	外形尺寸 (mm)			安装尺寸 (mm)		螺钉规格	扭力大小 (kgf·cm)
		W	H	H2 (不带风扇)	D	W1		
A	M100-2T00071N-A-B	105	148	/	138	94	M4	18±10%
	M100-4T00071N-A-B		/	127				
	M100-4T00151N-A-B		148	/				
	M100-4T00221N-A-B							
B	M100-2T00151N-B-B	140	161	/	148	129	M4	18±10%
	M100-2T00221N-B-B							
	M100-4T00401N-B-B							
	M100-4T00551N-B-B							

## 产品技术参数

电压等级	变频器型号	额定容量 (kVA)	额定输入电流 (A)	额定输出电流 (A)	适配电机 (kW)
三相 220V	M100-2T00071N-A-B	1.5	9.5	4	0.75
三相 380V	M100-4T00071N-A-B	1.7	3.2	2.5	0.75
	M100-4T00151N-A-B	2.6	5	4	1.5
	M100-4T00221N-A-B	3.4	6	5.2	2.2
三相 220V	M100-2T00151N-B-B	2.8	15	7	1.5
	M100-2T00221N-B-B	3.4	25	10	2.2
三相 380V	M100-4T00401N-B-B	5.9	11	9	4.0
	M100-4T00551N-B-B	8.6	15	13	5.5

## 系统接线图

